

HA 26PX



- Jib con movimenti verticali positivi e negativi 140° (+70°/-70°)
- Portata massima 230 kg
- 4 ruote motrici e sterzanti di serie
- Altezza da terra 42 cm
- Pendenza massima superabile 40 %

ISO 9001
GRUPPO
PINGUELY
HAULOTTE



ARTICOLATE



VERTICALI



TELESCOPICHE



PANTOGRAFO



TRAINABILI

Haulotte®

LA CONQUISTA DELLO SPAZIO

I vantaggi Haulotte®

- Accessibilità ottimizzata grazie al movimento verticale positivo e negativo del jib 140° (-70°/+70°)
- Blocco idraulico differenziali e altezza da terra di 42 cm che permettono un utilizzo su tutti i tipi di terreno
- Rotazione continua torretta di 360°
- Rotazione idraulica cestello di 180°
- Posizione ripiegata per un facile trasporto
- Ottima produttività grazie ai comandi tutti proporzionali e simultanei
- Robusta, affidabile e di facile manutenzione
- Sicurezza aumentata grazie al limitatore di carico

EQUIPAGGIAMENTO STANDARD

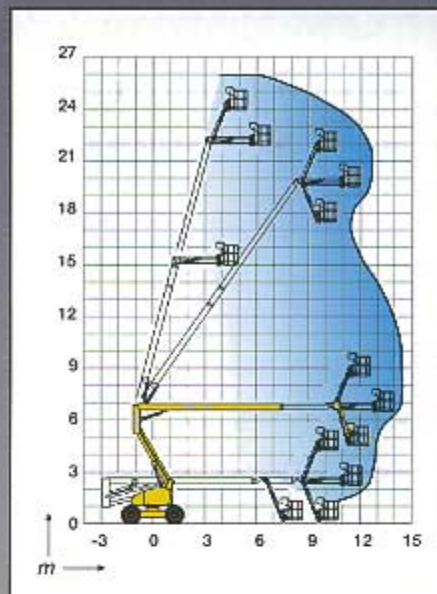
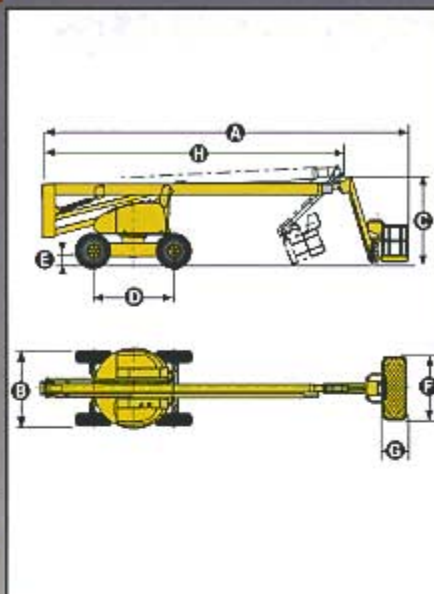
- 4 ruote motrici e sterzanti con comandi simultanei
- Limitatore di carico sul cestello
- Massima inclinazione operativa 3°
- Motore diesel Deutz
- Batterie di avviamento 12 V - 95 Ah
- Sistema per discesa d'emergenza
- Ruote con messa in folle
- Conta ore
- Bloccaggio meccanico rotazione
- Anelli per sollevamento e traino
- 2 anelli per bardatura di sicurezza

OPZIONI & ACCESSORI

- Girofaro
- Marmitta catalitica
- Avvisatore acustico di traslazione
- Presa elettrica 220 V su cestello
- Pneumatici sabbia / strada
- Generatore a bordo 3.3 kW
- Modulo con codice d'avvio
- Faro di lavoro
- Kit paesi caldi / Kit paesi freddi
- Cestello largo 2.3 x 0.8 m
- Circuito idraulico con olio biodegradabile



┌ DISTRIBUITO DA ┐



CARATTERISTICHE

| | |
|---|---|
| Altezza di lavoro | 26,0 m |
| Altezza piano calpestio | 24,0 m |
| Sbraccio laterale | 14,6 m |
| Punto di articolazione | 6,80 m |
| Portata massima cestello | 230 kg |
| Escursione jib | 140° (+70° / -70°) |
| Ⓐ Lunghezza | 11,90 m |
| Ⓑ Larghezza | 2,38 m |
| Ⓒ Altezza a riposo | 2,67 m |
| Ⓓ Interasse | 2,8 m |
| Ⓔ Altezza da terra | 42 cm |
| Ⓕ x Ⓖ Dimensioni cestello | 1,8 m x 0,8 m |
| Ⓗ Lunghezza posizione trasporto | 9,60 m |
| Altezza trasporto | 3,1 m |
| Sbalzo posteriore | 0,8 m |
| Velocità di traslazione | 1,2 km/h à 4,5 km/h |
| Raggio angolo esterno di sterzata | 3,9 m |
| Rotazione idraulica torretta (continua) | 360° |
| Rotazione idraulica cestello | 180° |
| Motore | Deutz Diesel F 4 L 1011 F 52 CV - 38 kw |
| Pendenza massima superabile | 40 % |
| Pneumatici ripieni in lattice | 15 R22 |
| Serbatoio idraulico | 150 l |
| Serbatoio gasolio | 150 l |
| Peso | 14 150 kg |



Haulotte®